

ریموت کنترل :

ریموت کنترل قابل استفاده برای این محصول بر مبنای فرکانس ۴۳۳ مگا هرتز می باشد شایان ذکر است تعداد حافظه جهت لرن کردن ریموت ۳۶ عدد می باشد و فقط قابلیت کار با ریموت های کد لرنینگ را دارد.

حالت دو درب :

دکمه **A** را دوبار زده بر روی صفحه گزینه **RA** به نمایش در می آید سپس دکمه **B** را فشرده گزینه **LN** به نمایش در می آید سپس دکمه **C** را فشرده روی صفحه **LA** نشان داده می شود سپس یکبار دیگر **C** فشرده و بلافاصله دکمه مورد نظر ریموت را نگه داشته تا گزینه **OH** به نمایش در آید . حال ریموت لرن گردیده و با دکمه **A** از منو خارج شوید.

حالت تک درب :

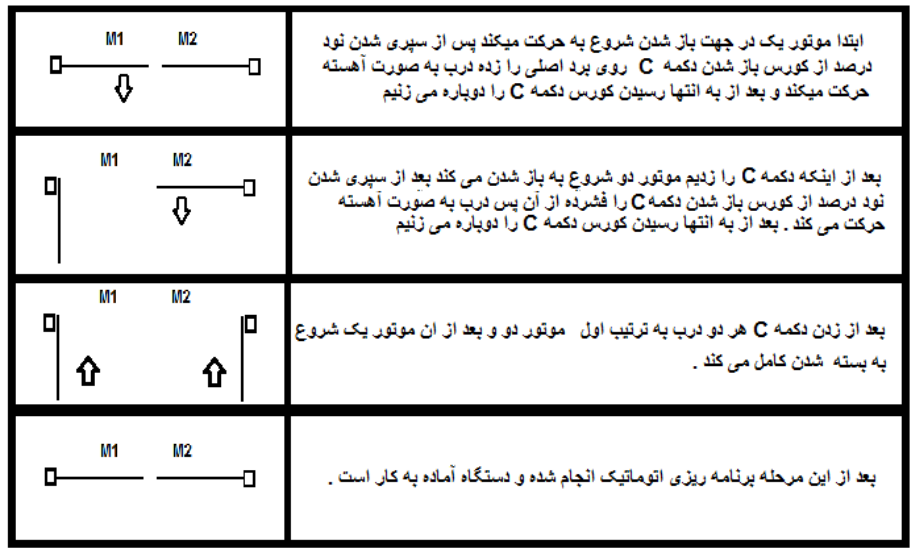
دکمه **A** را دوبار زده بر روی صفحه گزینه **RA** به نمایش در می آید سپس دکمه **B** را فشرده گزینه **LN** به نمایش در می آید سپس دکمه **C** را فشرده روی صفحه **LA** نشان داده می شود سپس یکبار **B** فشرده گزینه **LB** به نمایش در می آید سپس دکمه **C** فشرده و بلافاصله دکمه مورد نظر ریموت را نگه داشته تا گزینه **OH** به نمایش در آید . حال ریموت لرن گردیده و با دکمه **A**

پاک کردن حافظه :

برای پاک کردن حافظه باید دوبار دکمه **A** را فشرده تا گزینه **RA** نشان داده شود سپس دکمه **B** را فشرده تا گزینه **LN** نشان داده شود و دوباره دکمه **B** را فشرده تا گزینه **ER** به نمایش در آید سپس دکمه **C** را فشرده تا گزینه **YE** نشان داده شود و دوباره دکمه **C** را بزیند با نشان دادن گزینه **OH** بر روی صفحه حافظه دستگاه پاک میگردد .

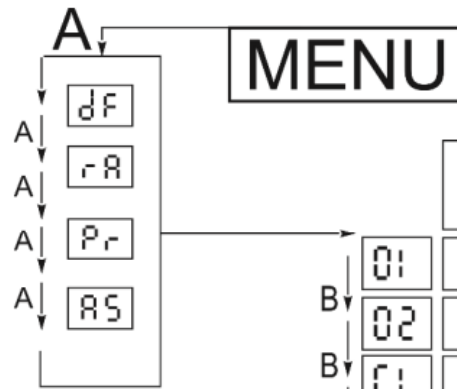
برنامه ریزی اتوماتیک :

برای استارت برنامه ریزی اتوماتیک لازم است با زدن دکمه **A** به گزینه **AS** رسیده و دکمه **B** را بزینم .



جدول پیغامهای سیستم

نوع پیغام	توضیحات
۵۷	فرمان خارجی دو لنگه
۵۸	فرمان خارجی تک لنگه
۴۹	کلید B تصویر کشه
۴۸	کلید C تصویر کشه
۴۷	کلید D تصویر کشه
۴۶	کلید BACK تصویر کشه
۴۵	کلید A ریموت تصویر کشه
۴۴	کلید B ریموت تصویر کشه
۴۳	کلید C ریموت تصویر کشه
۴۲	چشمی تصویر کشه
۴۱	در حال باز کردن
۴۰	در حال بستن
۳۹	خطا
۳۸	آیا مطمئن هستید؟
۳۷	فصل
۳۶	غیر فصل
۳۵	انجام شد



	مقدار اولیه	ماکزیموم	مینیموم	توضیحات
B	01	0 99 15	0	زمان باز شدن درب ۱
B	02	0 99 15	0	زمان باز شدن درب ۲
B	01	0 99 15	0	زمان بسته شدن درب ۱
B	02	0 99 15	0	زمان بسته شدن درب ۲
B	A1	0 99 5	0	زمان دور آهسته در باز شدن درب ۱
B	A2	0 99 5	0	زمان دور آهسته در باز شدن درب ۲
B	b1	0 99 5	0	زمان دور آهسته در بسته شدن درب ۱
B	b2	0 99 5	0	زمان دور آهسته در بسته شدن درب ۲
B	T1	0 99 0	0	زمان استقامت با دور آهسته در باز شدن درب ۱
B	T2	0 99 0	0	زمان استقامت با دور آهسته در باز شدن درب ۲
B	C1	0 99 0	0	زمان استارت با دور آهسته در بسته شدن درب ۱
B	C2	0 99 0	0	زمان استارت با دور آهسته در بسته شدن درب ۲
B	P1	9 9 0	9	تنظیم دقیق زمان باز شدن مجدد درب ۱ پس از فرمان چشمی
B	P2	9 9 0	9	تنظیم دقیق زمان باز شدن مجدد درب ۲ پس از فرمان چشمی
B	n1	1 6 2	1	تنظیم دور آهسته درب ۱
B	n2	1 6 2	1	تنظیم دور آهسته درب ۲
B	n3	1 6 2	1	تنظیم دور آهسته استارت درب ۱
B	n4	1 6 2	1	تنظیم دور آهسته استارت درب ۲
B	SP	- - -	-	توقف قبل از دور آهسته
B	AC	0 9.9 2.0	0	بسته شدن خودکار (دقیقه)

	مقدار اولیه	ماکزیموم	مینیموم	توضیحات
B	SA	- - -	-	ذخیره پارامترها
B	HY	0 18 0	0	فعال سازی و تعیین زمان حالت هیدرولیک (ساعت)
B	LE	- - -	-	باز شدن قفل برقی توسط کانال C غیرفعال
B	CO	0 1 1	0	انتخاب نوع فرمان بستن/بستن فقط با تایم چشمی بستن فقط با تایم چشمی و ریپوت
B	PC	- - -	-	فعال سازی تست اولیه چشمها فعال
B	TC	- - -	-	انتخاب حالت دو کانال ایاز شدن ورودی ST با کانال A ریپوت بسته شدن ورودی PD با کانال B ریپوت غیرفعال
B	FL	- - -	-	فلاشر فاقد مدر چشمک زن فعال
B	PP	- - -	-	قطع فرمان توقف در باز شدن غیرفعال
B	rs	- - -	-	حرکت معکوس در باز شدن برای قفل برقی غیرفعال
B	bL	0 2.0 0	0	زمان پس زدن دربها پس از بسته شدن (دهم ثانیه)
B	St	1 0.5 1	1	زمان فشار نهایی در بسته شدن (دهم ثانیه)
B	CS	- - -	-	فعال سازی فشار نهایی غیرفعال
B	PT	0 9.9 0	0	زمانی که از کل زمان باز شدن کسر میگردد برای عابریاده در تک لنگه
B	Pd	- - -	-	فعال سازی فرمان تک لنگه غیرفعال
B	Cd	0 99 3	0	تاخیر در بسته شدن درب ۱ (ثانیه)
B	Od	0 60 2	0	تاخیر در باز شدن درب ۲ (ثانیه)
B	dP	0 4.0 0.5	0	تاخیر عملکرد چشمی برای عابر (دهم ثانیه)
B	CP	0 99 10	0	بسته شدن خودکار پس از عبور از چشمی (ثانیه)